

安全不容妥协

在日常生活中我们经常要面临各种压力.....



设计、制造、维护或操作飞机



评估合规文件



根据客户要求做准备



管理资源或做出承诺

压力是人为错误最常见的原因之一。
欢迎在 SYBRARY.AERO 中的《
DIRTY DOZEN》栏目了解更多信息

安全不容妥协

所有人都有责任报告危险。这是高效 SMS 的重要一步。

发现危险后

应该使用



员工危害报告工具

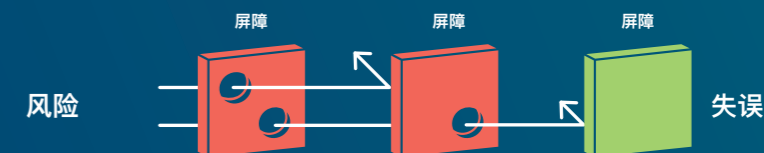


将报告移交至



风险管理工具

负责安全的员工进行合并风险评估



...建立或加强安全屏障



如果发现危险和事故，请向你的经理和安全代表报告，或使用报告工具进行航空安全风险协调管理

安全不容妥协

缺乏专业知识是 Dirty Dozen 中的一项 —— 即人为失误中最常见的原因。

您接受的培训是否足以满足对您的期望？



您是否对团队进行培训和技能管理？



- 质量基础知识
- 公平 & 公正文化
- 规章制度
- FOD 流程
- 英语
- 时间管理

您是否了解必须申请的流程/任务？

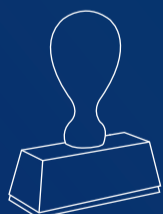
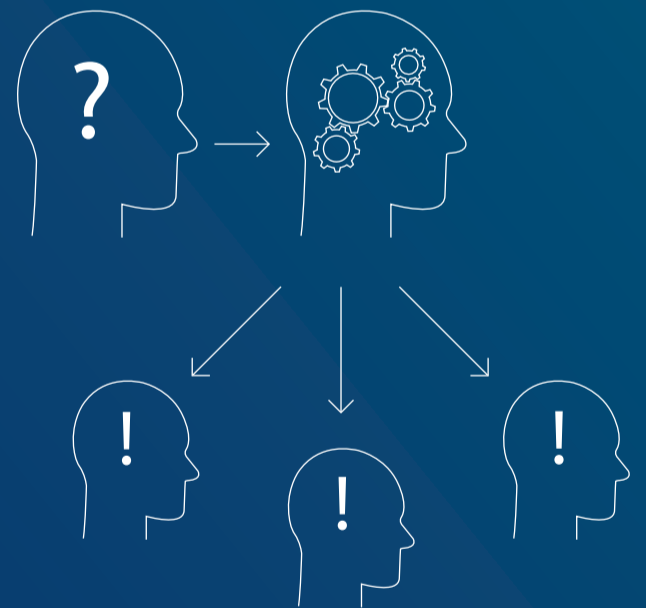


我的供应商

我

我的客户

您是否向其他从事类似任务的工作人员分享经验教训？



您是否确定拥有足够知识，能够验证可交付成果？

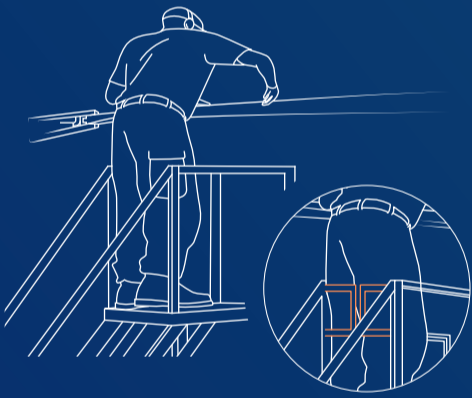
ICAO 附件 19 中提出了一项安全政策建议，管理层应承诺构建积极的安全文化

安全不容妥协

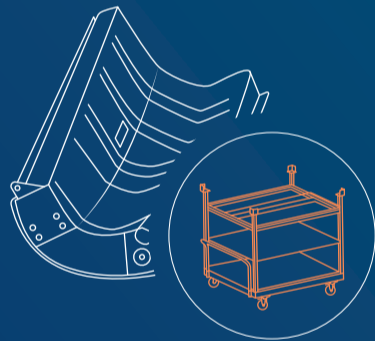


识别所有危险

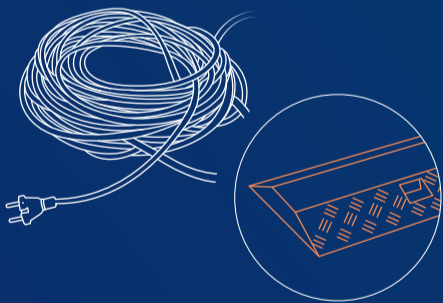
做出良好的响应



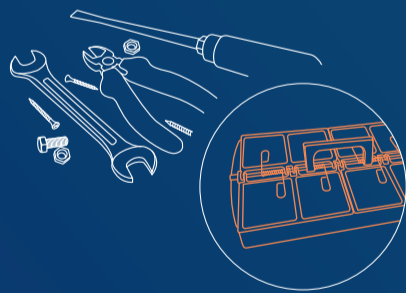
风险： 高空
 → 坠落
 → 受伤



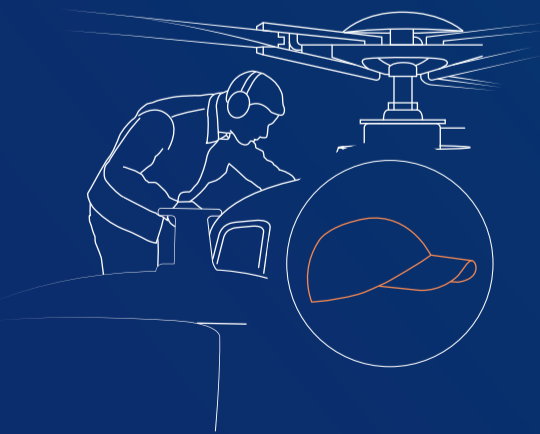
风险： 地面整流罩
 → 被其他人击中
 → 损坏，在飞行中打开



风险： 电缆
 → 绊倒
 → 受伤



风险： 工具
 → 外来物
 → 飞行控制卡阻



风险： 桨叶
 → 震动
 → 受伤



风险： 危险化学品
 → 不便利，困难
 → 健康危害

向您的经理或安全代表报告所有可能对人员和飞机造成危险的问题

安全不容妥协

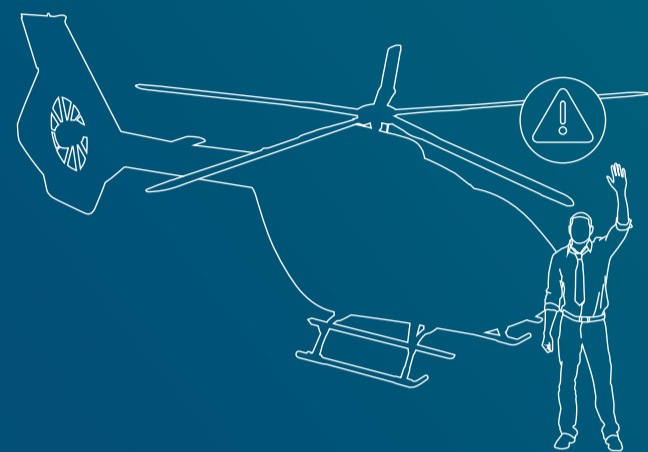
互相关心和团队合作是航空业的实力



如果你对不断变化的环境感到担心，
我们将帮助你消除心中的顾虑



如果感到有压力
大胆说出来，共同寻找解决方法



如果感到孤独
我们的团队精神让你获得温暖



我们是一个团队 你并不孤独

People Safety & Aviation Safety

（人员安全和航空安全）代表了我们对每位员工的关注。
让我们关心彼此，战胜所有困难。

注意力分散可能会带来重大的质量/安全影响。

必须保护进行敏感任务或审查重要文件的员工免受干扰。



无论在哪里工作，防止这些干扰都是每个人的职责之一。

可能的预防解决方案举例：

“请勿打扰”红背心

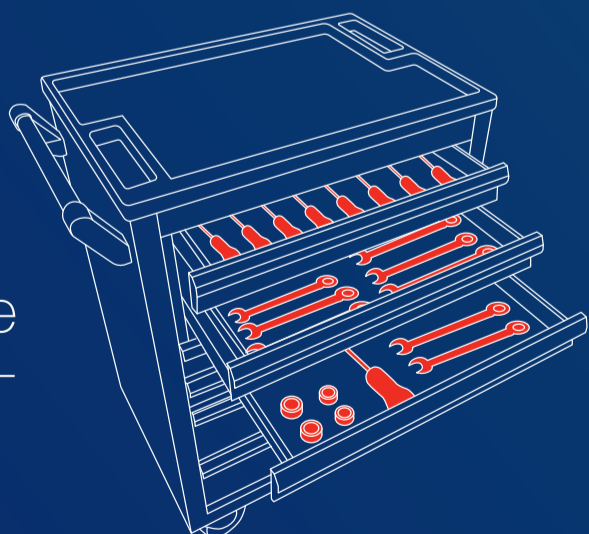


安静的会议室或降噪耳机



恢复工作：

Poka Yoke 任务设计



检查单，独立检验



注意力分散是人为错误最常见的原因之一。

欢迎在 skybrary.aero 中的《Dirty Dozen》栏目了解更多信息。